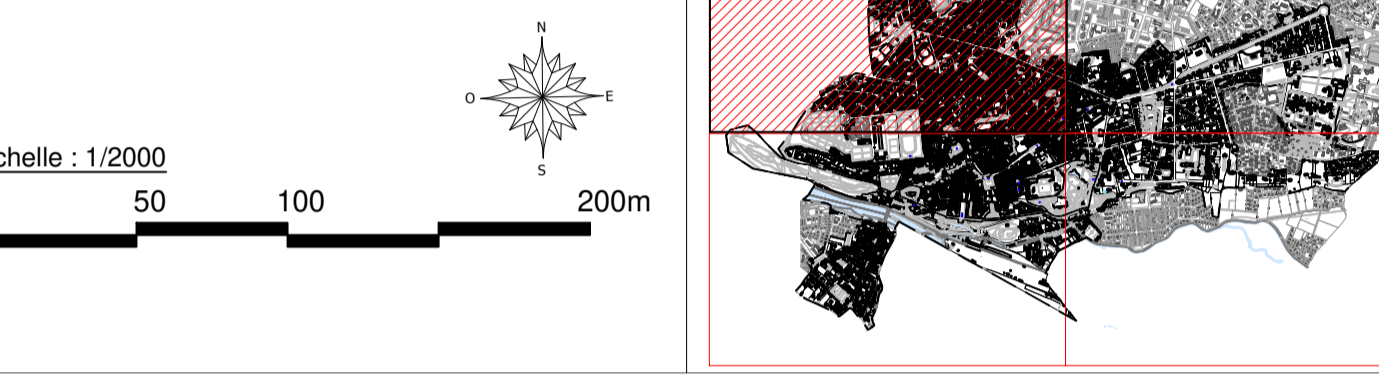


**CATEGORIES DES IMMEUBLES BATIS
 ET DES ESPACES LIBRES**

Atelier LAVIGNI, Architectes Associés SARL Architecture et urbanisme 8 rue Dutilleul 64000 PAU Tél. 05 59 62 37 50	Roi Architecture Urbanisme Peyrege 10 rue des remparts 31 100 NAGES Tél. 06 10 82 02 38	Plan pour arrêté : 30 / 11 / 2015 Plan pour approbation : 3 juillet 2018 Approuvé le : 29 Novembre 2018 Modifié le : 30 Janvier 2020
--	---	---

- LEGENDE**
- Périimètre du Site Patrimonial Remarquable
 - Aire de mise en Valeur de l'Architecture et du Patrimoine
 - Délémitation des espaces publics et paysagers exceptionnels
 - Délémitation des secteurs de projet
 - Site classé
 - Cours d'eau et berges d'intérêt paysager
 - Monuments historiques
 - Les édifices exceptionnels
 - Les édifices intéressants
 - Les édifices courants
 - Les jardins et parcs exceptionnels
 - Les jardins et parcs intéressants
 - Les espaces libres et cours d'intérêt patrimonial
 - Les espaces libres du domaine privé à qualifier suivant le contexte
 - Les murs ou clôtures structurants
 - Les alignements plantés
 - Les monuments situés sur l'espace public



Fond de plan origine DGPR © Cadastre Droits de l'Etat réservés © 2014

